

NOTICE DE MONTAGE
INSTRUCTIONS FOR ASSEMBLY
MONTAGEANLEITUNG
GEBRUIKSAANWIJZING
ISTRUZIONI DI MONTAGGIO
INSTRUCCIONES DE MONTAJE
INSTRUCOES DE MONTAGEM

buronomic

FABRICANT FRANÇAIS

N° DV40842

CONCEPTION ET REALISATION BUREAU D'ETUDES BURONOMIC

GARANTIE (vices cachés)
_ Référence produit à nous communiquer impérativement en cas de litige :
Voir étiquette apposée au dos du produit

GARANTEE (defekt)
_ In the event of complaint, it is essential to mention the product reference :
See label affixed to the back of the product.

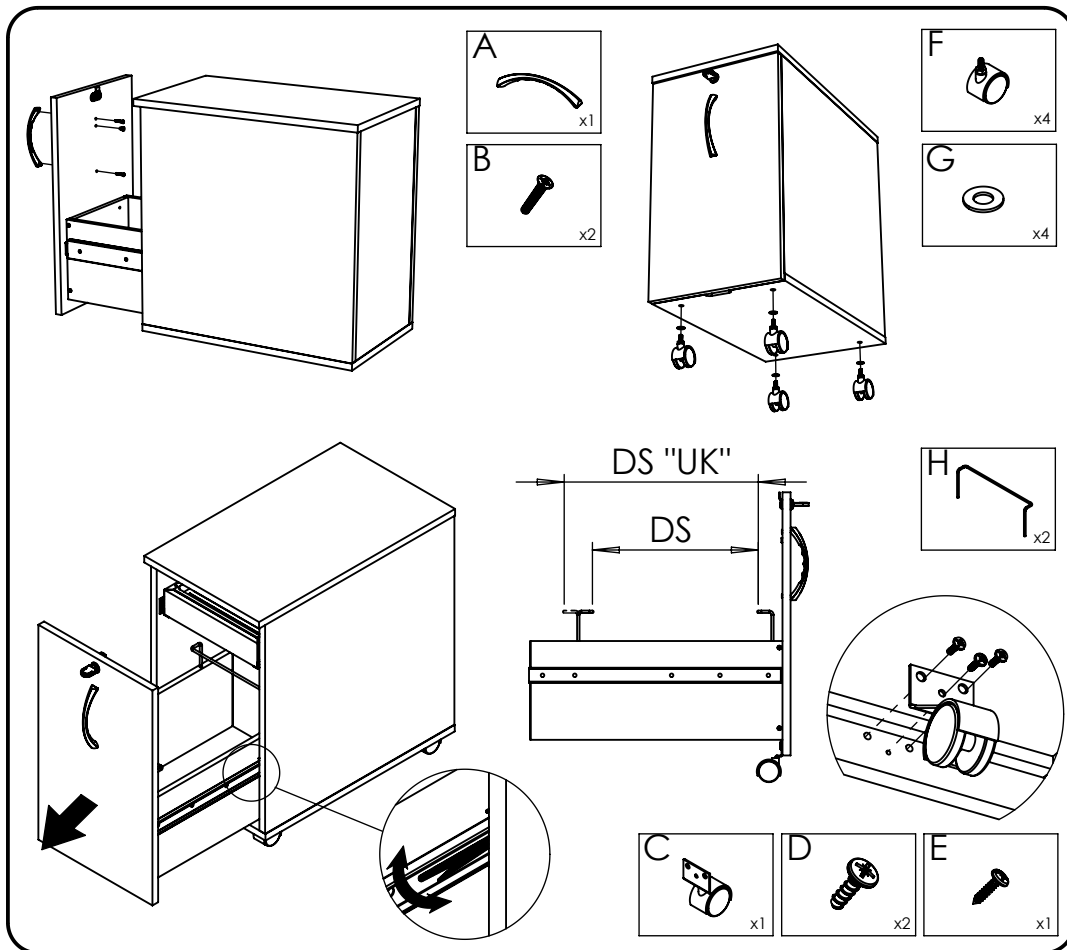
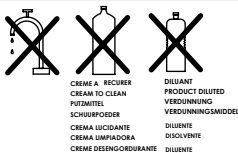
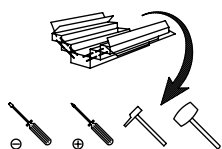
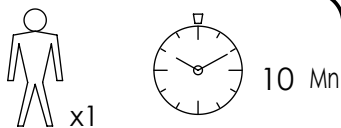
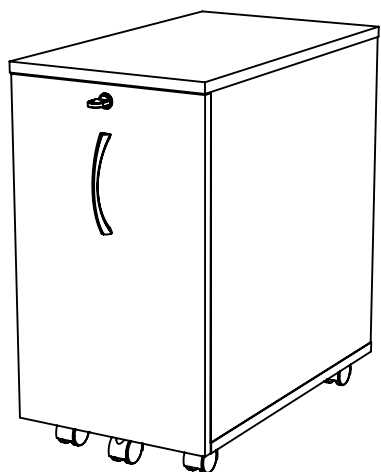
GARANTIE (fabrikationfelher)
_ Im streifall sit uns die produktreferenz mitzuteilen :
Siehe etikett auf produktruckseite.

WAARBORG (de verborgen gebreken)
_ Vermeld in geval van klachten altijd het productnummer :
Zie label op de achterzijde van het product

GARANZIA (vizi occulti)
_ Specificare obbligatoriamente il riferimento prodotto in caso di contestazioni :
Si veda l'etichetta applicata dietro il prodotto

GARANTIA (defectos ocultos)
_ Referencia de producto citese obligatoriamente en caso de reclamacion :
Ver etiqueta en la parte posterior del producto.

GARANTIA (vícios ocultos)
_ Em caso de reclamacao indiqu-nos imperativamente a referência do produto :
Ver etiqueta fixada na parte posterior do produto



NOMENCLATURE

(Parts list)
(Stückliste)
(Onderdelenlijst)
(Nomenclatura)
(Lista de peças)

QUINCAILLERIE

(Hardware)
(Beschläge)
(Ijzerwaren)
(Herramienta)
(Herrajes)
(Quinquilharia)

Rep.	Pièce	Qté	A	B	C
A	Poignée	1			
B	Vis TF M4x22	2			
C	ROULETTE DS	1			
D	Vis Euro Lg 13mm	2			
E	Vis TCB 4 x15	1			
F	ROULETTE	4			
G	RONDELLE L8	4			
H	FIL DS PLIE	2			

AIDE

HELP
HILFE
HULP
AYUDA
AJUDA
AIUTO

